

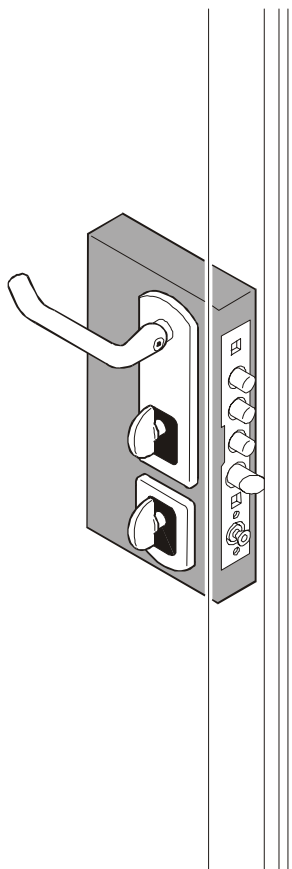
**KIT
MANIGLIERIA**

**SERRATURA
A CILINDRO
EUROPEO
E LIMITATORE
DI APERTURA**

SERIE 1

**HANDLE
ACCESSORIES
KIT**

**LOCK WITH
EUROPEAN
CYLINDER AND
OPENING LIMIT**



DI.BI. PORTE BLINDATE S.R.L.

*Sede Legale e Amministrativa: Via Einaudi, 2 (Zona Industriale)
Stabilimento: Via Toniolo, 13/A (Zona Industriale) - 61032 FANO (PU) - Italia
Tel. +39.0721.85.51.21 r.a. - Fax +39.0721.85.54.60
Fax +39.0721.854038 (Uff. Tecnico)
e-mail: info@dibiportebblindate.it*

**NOTA!**

I disegni e qualsiasi altro documento consegnato insieme alla porta, sono di proprietà della DI.BI. che se ne riserva tutti i diritti e ricorda che non possono essere messi a disposizione di terzi senza la sua approvazione scritta.

E' quindi rigorosamente vietata qualsiasi riproduzione anche parziale del testo o delle illustrazioni.

DI.BI.

**ATTENTION!**

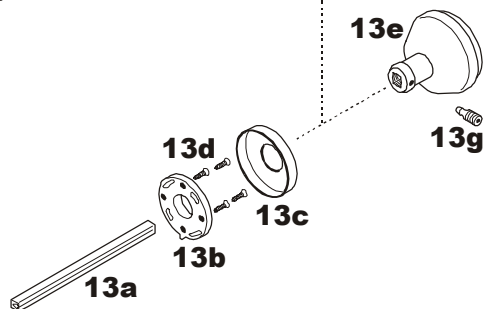
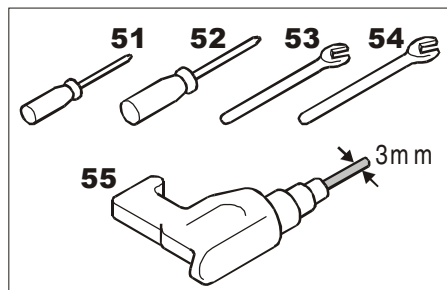
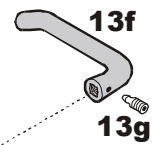
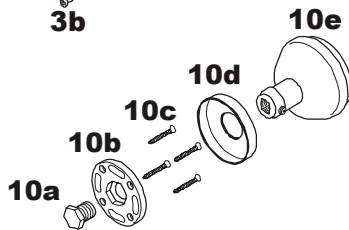
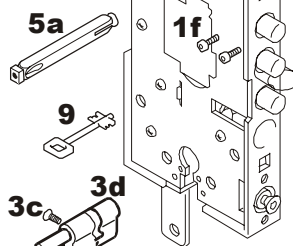
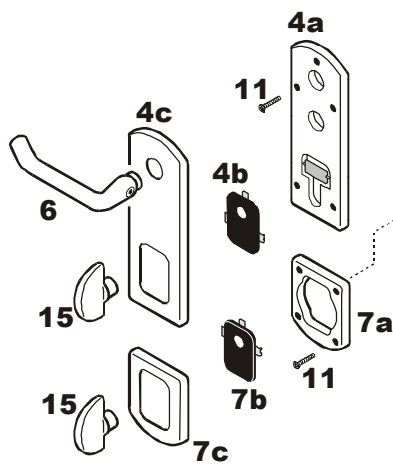
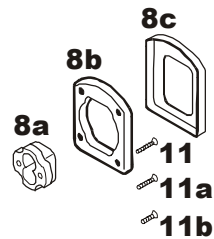
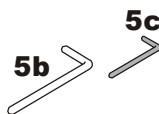
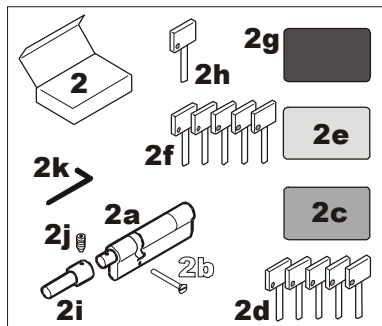
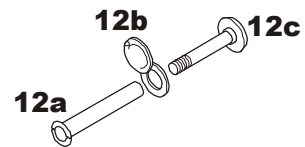
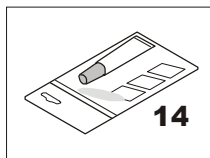
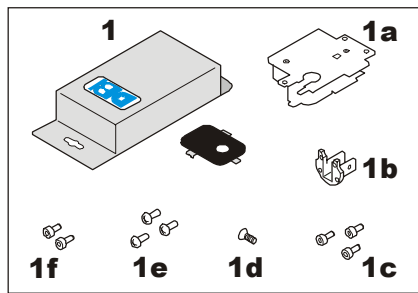
The drawings and any other document that is delivered with the door are the property of DI.BI., which reserves all rights and reminds the user that these documents cannot be distributed to third parties without written approval.

Any reproduction, even partial, of the texts and illustrations is therefore strictly prohibited.
DI.BI.

TITOLO	CAPITOLO CHAPTER	PAGINA PAGE	TITLE
CONTENUTO SCATOLA		4	BOX CONTENT
OPERAZIONI PRELIMINARI	1	6	PRELIMINARY OPERATIONS
CONTROLLI	2	6	CHECK LIST
CONTENUTO SCATOLA ACCESSORI	3	6	ACCESSORIES BOX CONTENT
ATTREZZI	4	6	TOOLS
SMONTAGGIO NUCLEO DI SERVIZIO	5	7	DISASSEMBLING THE SERVICE CORE SET
MONTAGGIO DEFENDER	6	8	ASSEMBLING THE DEFENDER
MONTAGGIO NUCLEO E CILINDRO	7	9	ASSEMBLING THE CORE SET AND CYLINDER
MONTAGGIO ACCESSORI LATO INTERNO	8	14	ASSEMBLING THE INTERNAL SIDE ACCESSORIES
MONTAGGIO POMOLO FISSO	9	18	ASSEMBLING THE FIXED KNOB
MONTAGGIO POMOLO O MANIGLIA PASSANTE GIREVOLE	10	20	ASSEMBLING THE PASS THROUGH TURNING KNOB OR HANDLE
MONTAGGIO OCCHIO MAGICO	11	22	ASSEMBLING THE PEEPHOLE
CONCLUSIONI	12	23	CONCLUSION



ACCESSORI E ATTREZZI	POSIZIONE POSITION	QUANTITA' QUANTITY	ACCESSORIES AND TOOLS
SCATOLA NUCLEO (VERDE) NUCLEO AGGANCIAMENTO CILINDRO VITI TCEI M4x12 VITE TSEI M5x14 VITI TC M4x6 VITI TCEI M6x8	1 1a 1b 1c 1d 1e 1f	1 1 1 3 1 3 2	CORE SET BOX (GREEN) CORE SET CYLINDER HOOK TCEI M4X12 SCREWS TSEI M5X14 SCREW TC M4x6 SCREWS TCEI M6x8 SCREWS
SCATOLA CILINDRO EUROPEO CILINDRO VITE TS M5x80 (da non utilizzare) PRIMA TESSERA (VERDE) CHIAVI VERDI SECONDA TESSERA (GIALLA) CHIAVI GIALLI TERZA TESSERA (ROSSA) CHIAVE ROSSA PROLUNGA CILINDRO GRANO DI FISSAGGIO CHIAVE BRUGOLA 2 mm.	2 2a 2b 2c 2d 2e 2f 2g 2h 2i 2j 2k	1 1 1 1 5 1 5 1 1 1 1 1	EUROPEAN CYLINDER BOX CYLINDER TS M5X80 SCREW (not to be used) FIRST CARD (GREEN) GREEN KEYS SECOND CARD (YELLOW) YELLOW KEYS THIRD CARD (RED) RED KEY CYLINDER EXTENSION BAR DOWEL 2mm ALLEN WRENCH
AGGANCIAMENTO VITI TCEI M4x12 VITE TSEI M5x14 CILINDRO PER LIMITATORE	3a 3b 3c 3d	1 2 1 1	HOOK TCEI M4x12 SCREWS TSEI M5x14 SCREW CYLINDER FOR LIMIT
SUPPORTO PLACCA (+ serrandina da utilizzare solo con nucleo a doppia mappa) INSERTO PER CILINDRO CON POMOLO PLACCA	4a 4b 4c	1 1 1	SUPPORT FOR COVER (+ blinds to be used only with double-slot core set) CYLINDER INSERT WITH KNOB COVER
QUADRO AD ESPANSIONE CHIAVE BRUGOLA 3 mm. CHIAVE BRUGOLA 2,5 mm.	5a 5b 5c	1 1 1	EXPANDING MECHANISM 3mm ALLEN WRENCH 2.5mm ALLEN WRENCH
MANIGLIA CON GRANO	6	1	HANDLE WITH GRUB SCREW
SUPPORTO PLACCA INSERTO PER CILINDRO CON POMOLO PLACCA	7a 7b 7c	1 1 1	COVER SUPPORT CYLINDER INSERT WITH KNOB COVER
DEFENDER SUPPORTO PLACCA DEFENDER PLACCA	8a 8b 8c	1 1 1	DEFENDER DEFENDER COVER SUPPORT COVER
CHIAVE CANTIERE	9	1	BUILDER'S KEY
POMOLO FISSO BOCCOLA FILETTATA SUPPORTO VITI AUTOFILETTANTI 4x25 PLACCA POMOLO CON GRANO	10a 10b 10c 10d 10e	1 1 4 1 1	FIXED KNOB THREADED BUSH SUPPORT 4x25 SELF-TAPPING SCREWS COVER KNOB WITH GRUB SCREW
VITI TPS M4x30 VITI TPS M4x27 VITI TPS M4x14	11 11a 11b	9+4 4 4	TPS M4x30 SCREWS TPS M4x27 SCREWS TPS M4x14 SCREWS
OCCHIO MAGICO PROLUNGA OSCURANTE PORTALENTE	12a 12b 12c	1 1 1	PEEPHOLE EXTENSION BAR LIGHT BLOCKER LENS CASING
POMOLO PASSANTE QUADRO SUPPORTO PLACCA PLACCA VITI AUTOFILETTANTI TPS 3,2x15 POMOLO MANIGLIA PASSANTE GIREVOLE GRANO	13a 13b 13c 13d 13e 13f 13g	1 1 1 4 1 1 1	PASS THROUGH KNOB SQUARE ROD COVER SUPPORT COVER TPS 3.2x15 SELF-TAPPING SCREWS KNOB PASS THROUGH TURNING HANDLE GRUB SCREW
COLLA	14	1	GLUE
POMOLO PER LIMITATORE CON GRANO	15	2	KNOB FOR LIMIT WITH GRUB SCREW
MATERIALE DA PROCURARSI CACCIAVITE CALAMITATO Ø 4 CACCIAVITE CALAMITATO Ø 6 CHIAVE FISSA 7 CHIAVE FISSA 8 TRAPANO + PUNTA DA FERRO Ø 3	51 52 53 54 55		MATERIALS TO BE PROCURED MAGNETIZED SCREWDRIVER Ø 4 MAGNETIZED SCREWDRIVER Ø 6 7" WRENCH 8" WRENCH DRILL + IRON DRILL BIT Ø 3





CAPITOLO 1 OPERAZIONI PRELIMINARI

Al ricevimento della Scatola Accessori comportarsi come descritto sulla **GUIDA AL MONTAGGIO DELLA PORTA**, Capitolo 1 "PRE-MESSA", sottocapitolo 1.3.

CAPITOLO 2 CONTROLLI

Controllare che il **CODICE ACCESSORI**, corrisponda all'ordine.

CAPITOLO 3 CONTENUTO SCATOLA ACCESSORI

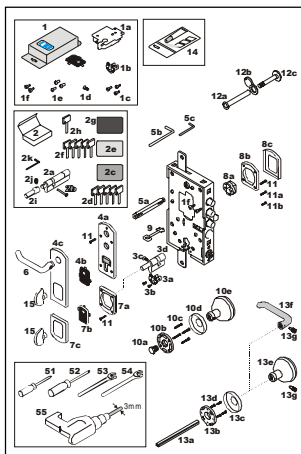
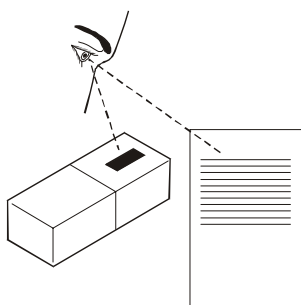
Aprire la Scatola Accessori e controllare che il contenuto corrisponda alla Distinta o al foglio all'interno della scatola.

Se corrisponde procedere al montaggio come descritto dal Capitolo 4 in poi.

Se non corrisponde, informare il Costruttore come descritto sulla **GUIDA AL MONTAGGIO PORTA**, CAPITOLO 1, sottocapitolo 1.3.

CAPITOLO 4 ATTREZZI

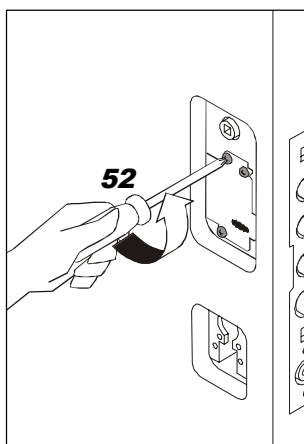
Oltre agli attrezzi in dotazione, munirsi degli attrezzi citati nella pagina precedente.



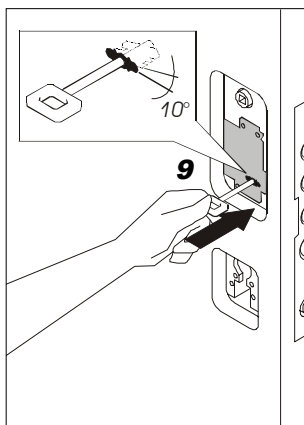


**CAPITOLO 5
SMONTAGGIO
NUCLEO DI SERVIZIO**

5.1
Con il Cacciavite a Stella (52) svitare le tre viti che fissano il nucleo da cantiere.
NON BUTTARE LE VITI.



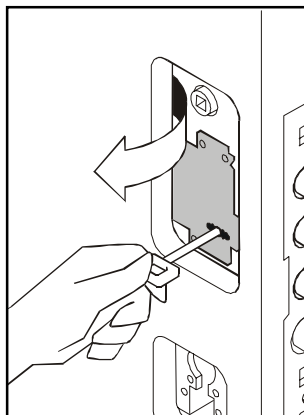
5.2
Inserire la Chiave da Cantiere (9) e ruotarla di dieci gradi (10°).



5.3
Estrarre il nucleo da cantiere.

5.4
Buttare il nucleo da cantiere nei materiali ferrosi (rifiuti).

5.5
Lo SMONTAGGIO DEL NUCLEO DI SERVIZIO, è finito.



**CHAPTER 5
DISASSEMBLING THE
SERVICE CORE SET**

5.1
With a Phillips Head screwdriver (52) unscrew the three screws that secure the builder's core set.
DO NOT THROW AWAY THE SCREWS.

5.2
Insert the Builder's Key (9) and turn it by ten degrees (10°).

5.3
Extract the builder's core set.

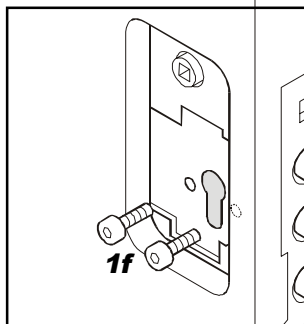
5.4
Throw out the builder's core set into the designated metal materials waste bins.

5.5
DISASSEMBLING THE SERVICE CORE SET is now complete.

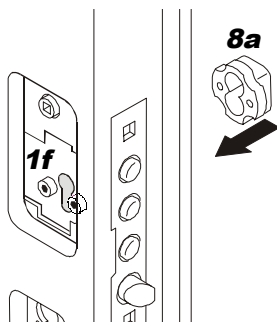


CAPITOLO 6 MONTAGGIO DEFENDER

6.1
Infilare le due Viti TCEI
M6x8 (1f) nei loro fori
a lato del cilindro.

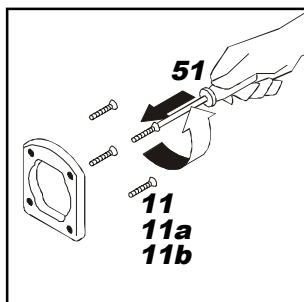


6.2
Infilare il Defender (8a)
e con la Chiave a brugola
da 5 avvitare, **serrando**
a fondo le VITI (1f).

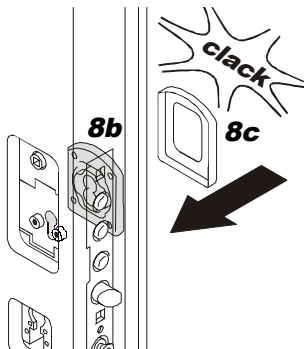


6.3
Con il Cacciavite (51)
fissare il Supporto placca
(8b) con:

- per rivestimento
da 20 millimetri
con Viti TPS M4X30 (11)
- per rivestimento
da 16 millimetri
con Viti TPS M4x27 (11a)
- per rivestimento
da 4 millimetri
con Viti TPS M4x14 (11b)



6.4
Inserire a pressione
la Placca (8c)
sul Supporto placca (8b).



6.5
Il MONTAGGIO
DEL DEFENDER, è finito.

CHAPTER 6 ASSEMBLING THE DEFENDER

6.1
Slide the two TCEI M6x8
Screws (1f) into their holes
on the side of the cylinder.

6.2
Slide the Defender (8a)
in and use the 5 mm. Allen
Wrench to screw in and,
tighten the SCREWS (1f).

6.3
With the screwdriver (51)
secure the Cover Support
(8b) with:

- for 20 millimeter casing
with TPS M4X30 Screws
(11)
- for 16 millimeter casing
with TPS M4x27 Screws
(11a)
- for 4 millimeter casing with
TPS M4x14 Screws (11b)

6.4
Insert the Cover (8c) into the
Cover Support (8b) using
pressure.

6.5
ASSEMBLING THE
DEFENDER is now
complete.



CAPITOLO 7 MONTAGGIO NUCLEO E CILINDRO

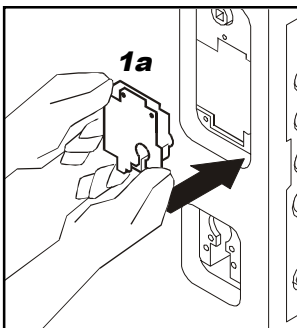
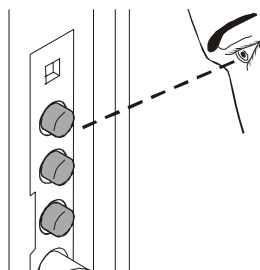
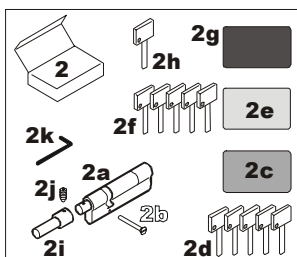
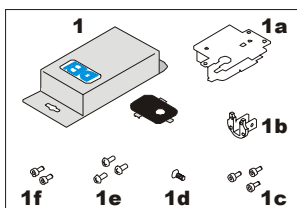
7.1
NOTA!
Qualora il Nucleo sia già montato, omettere le operazioni da 7.1 a 7.6 compreso.



7.2
ATTENZIONE SICUREZZA!
Le scatole del Nucleo (1) e del Cilindro Europeo (2), vanno aperte in presenza del Cliente.

7.3
Assicurarsi che tutti i perni della serratura siano rimasti tutti rientrati.

7.4
Inserire il Nucleo (1a) nella sua sede.



CHAPTER 7 ASSEMBLING THE CORE SET AND THE CYLINDER

7.1
ATTENTION!
If the Core Set is already assembled, omit the steps from 7.1 to 7.6 included.



7.2
SAFETY WARNING!
The box of the Core Set (1) and the European Cylinder (2) should be opened in the presence of the Client.

7.3
Be sure that all the lock's pins are retracted.

7.4
Insert the Core Set (1a) into its place.



7.5
Avvitare **ma non serrare**, il Nucleo (1a) con le Viti (1e).

7.6
NOTA!
Qualora qualche vite cada all'interno della porta, recuperare una delle tre viti tolte in precedenza (azione 5.2).

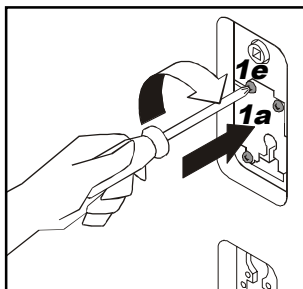
7.7
"LA GARANZIA DI UNA PROTEZIONE EFFICACE"

I cilindri europei, protetti dai defender antitrapano, offrono tre servizi fondamentali, facilmente identificabili in quanto contraddistinti da diversi colori.

IL KIT COMPRENDE INFATTI TRE BUSTE:

una **verde**, contenente il cilindro europeo e **cinque** chiavi con bollino verde;
una **gialla**, contenente **cinque** chiavi con bollino giallo;
una **rossa** contenente **una** chiave di emergenza con bollino rosso.

Ciascun set di chiavi è dotato di tessera personale per la duplicazione.
Il primo set di chiavi, contraddistinto dal colore **verde**, serve come primo utilizzo.



7.5
Screw in, **but not tighten**, the Core Set (1a) with the screws (1e).

7.6
ATTENTION!
If a screw falls out on the inside of the door, select one of the 3 screws removed previously (step 5.2).

7.7
"THE GUARANTEE OF EFFECTIVE PROTECTION"

European cylinders, protected with anti-drilling defenders, offer three essential services, easily identified because they are color-coded.

IN FACT THE KIT CONTAINS THREE BAGS:

a **green one**, containing the European cylinder and **five** keys with green dots;
a **yellow one**, containing **five** keys with yellow dots;
a **red one**, containing **one** emergency key with a red dot.

Each set of keys comes with a personalized card for duplication.
The first set of keys, color-coded **green**, is to be used first.





*In caso che una o più chiavi con il bollino **verde** venga rubata, smarrita o altro, è sufficiente inserire una delle chiavi **gialle** nel cilindro ed automaticamente si esclude la possibilità di utilizzo delle precedenti chiavi.*

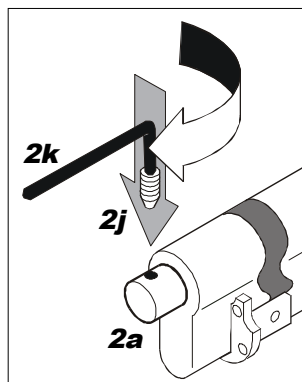
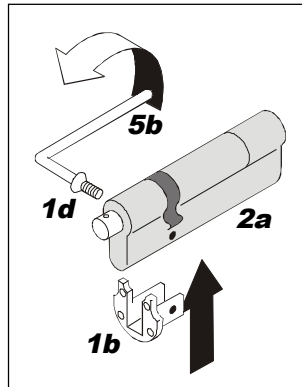
*Nella remota eventualità che lo stesso accada anche con il secondo set di chiavi, è necessario inserire la chiave con il bollino **rosso** nel cilindro per annullare le precedenti combinazioni.*

Tale chiave è contenuta, in unico esemplare, nella busta sigillata rossa unitamente ad una tessera da utilizzare per la duplicazione.

Se si desidera riportare la situazione allo stato iniziale, rivolgendosi al Rivenditore è possibile acquistare un nuovo cilindro europeo completo dei tre set di chiavi.

7.8
Inserire l'Aggancio (1b) sul Cilindro (2a) e utilizzando la Chiave Brugola (5b) fissarlo con la Vite (1d).

7.9
Con la Chiave a brugola (2k) avvitare - fino a scomparsa - il Grano (2j) nel foro del Cilindro (2a).



In the case that one or more keys with a **green** dot is stolen, lost, etc., it is sufficient to insert one of the **yellow** keys in the cylinder to make it reset and therefore prohibit the use of the preceding keys.

In the remote chance that the same situation occurs with the second set of keys, insert the key with the **red** dot in the cylinder to cancel all former combinations.

This one and only key is contained in the sealed red bag along with a card to use for duplication purposes.

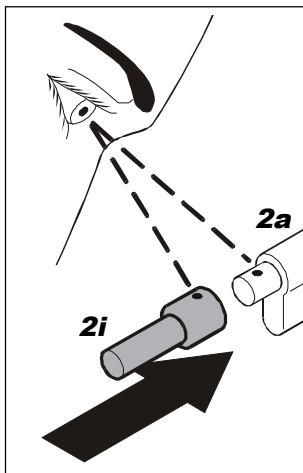
Should you wish to return to the initial state, you can contact the Retail outlet in order to purchase a new European cylinder, complete with three sets of keys.

7.8
Insert the Hook (1b) on the Cylinder (2a) and, using the Allen Wrench (5b) secure it with the Screw (1d).

7.9
Using the Allen Wrench (2k), completely screw in the Grub Screw (2j) into the Cylinder hole (2a).

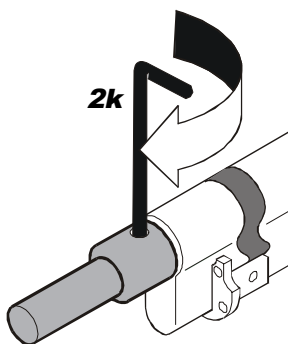


7.10
*Inserire la Prolunga (2i)
nel perno del Cilindro (2a)
e fare combaciare i fori.*



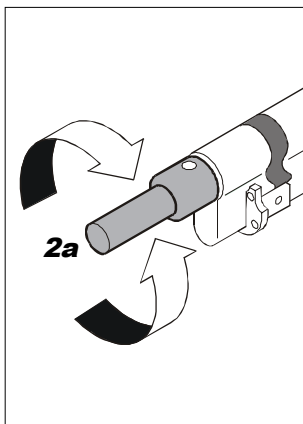
7.10
Insert the Extension bar (2i)
into the Cylinder pin (2a) and
let the holes meet.

7.11
*Con la Chiave brugola (2k),
serrare.*



7.11
Tighten with the Allen
Wrench (2k).

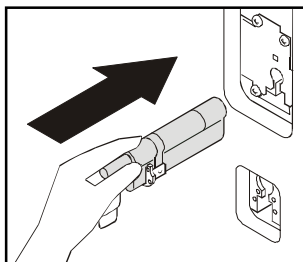
7.12
*Ruotando il perno
del Cilindro (2a), portare
il notolino all'interno
della sua cava.*



7.12
Rotating the pin of the
Cylinder (2a), bring the
revolving plug into the inside
of its cave.

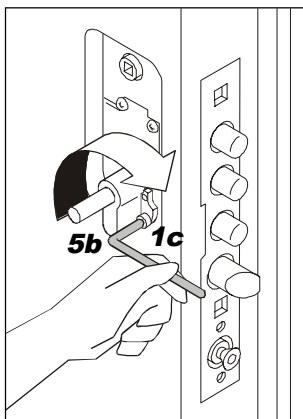


7.13
Infilandolo dal lato interno della porta, inserire nel corpo cilindro il gruppo così formato e...

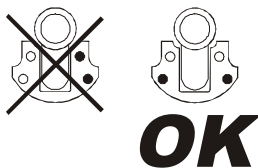


7.13
Sliding into the door from the interior, insert the group thus formed into the cylinder body, and . . .

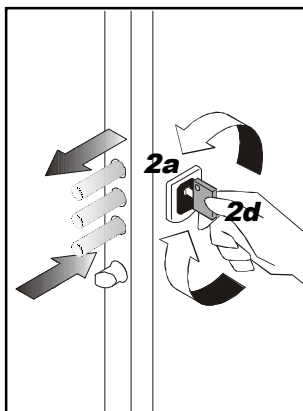
7.14
con la Chiave Brugola da 3 (5b), fissarlo (su due fori a scelta ma sui lati opposti) in modo deciso ma non definitivo con due Viti (1c).



7.14
by using a 3mm Allen Wrench (5b), secure the two Screws (1c) (on two holes of your choice as long as they are opposite) decisively but not definitively.



7.15
Con la porta aperta, infilare la Chiave Verde (2d) all'esterno del cilindro (2a) e provare l'apertura e la chiusura della serratura.



7.15
Insert the Green Key (2d) with the door open and on the exterior of the cylinder (2a) and try to lock and unlock the mechanism.

7.16
Quando tutto va bene, serrare tutte le viti del Nucleo e Cilindro in modo definitivo.

7.16
If all is ok, definitively tighten all the screws of the Core Set and the Cylinder.

7.17
Il MONTAGGIO DEL NUCLEO E CILINDRO, è finito.

7.17
ASSEMBLING THE CORE SET AND THE CYLINDER is now complete.



CAPITOLO 8 MONTAGGIO ACCESSORI LATO INTERNO

8.1

NOTA!

Ricordare che il gambo del Cilindro (3d) deve sporgere dal rivestimento diciannove (19) millimetri. Tagliare l'eccedenza.

8.2

Inserire il Cilindro (3d) sull'Aggancio (3a) e utilizzando la Chiave Brugola (5b), fissarlo con la Vite (3c).

8.3

Inserire il gruppo così formato nel corpo della serratura dal lato interno della porta

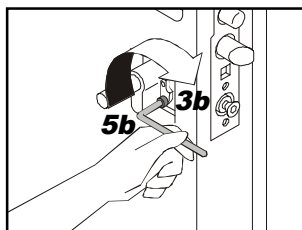
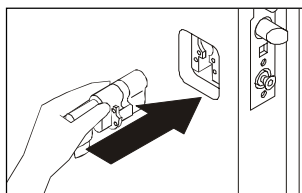
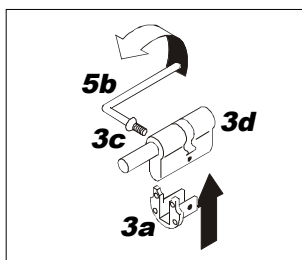
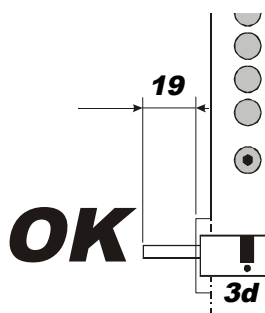
e

con la Chiave Brugola da 3 (5b), fissarlo (su due fori a scelta ma contrapposti) in modo definitivo con le due Viti (3b).

8.4

NOTA!

Se si deve montare il Pomolo Passante (13h), non eseguire le operazioni 8.5 - 8.6 - 8.11 ed il Capitolo 9.



CHAPTER 8 ASSEMBLING THE INTERNAL SIDE ACCESSORIES

8.1

ATTENTION!

Remember that the leg of the Cylinder (3d) has to expose itself from the casing by nineteen (19) millimeters. Cut off all excess.

8.2

Insert the Cylinder (3d) onto the Hook (3a) and secure with the Screw (3c) by using the Allen Wrench (5b).

8.3

Insert the group thus composed into the body of the lock from the inside of the door

and

with the 3mm Allen Wrench (5b), securely tighten with the two Screws (3b) (choosing any two holes as long as they're on opposite sides).

8.4

ATTENTION!

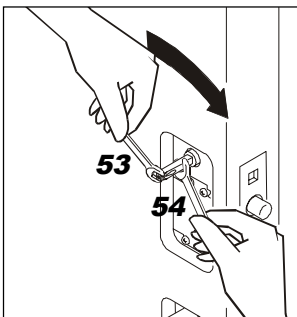
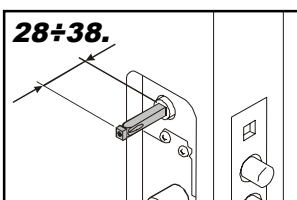
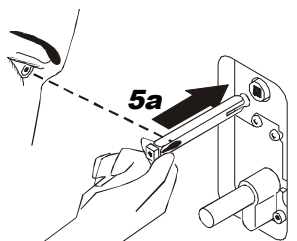
If you have to assemble the Pass Through Knob (13h), do not perform operations 8.5 - 8.6 - 8.11 and Chapter 9.



8.5

Facendo attenzione che l'incavo per il bloccaggio della maniglia sia orientato verso il lato chiusura porta, infilare delicatamente a battuta, il Quadro ad espansione (5a) e farlo sporgere:

rivestimento 4 mm = 38
rivestimento 16 mm = 32
rivestimento 20 mm = 28

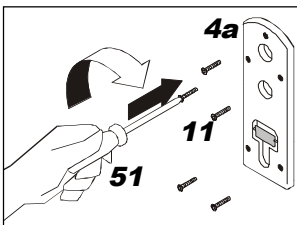


8.6

Con le Chiavi fisse da 7 e 8 (53 e 54), serrare il dado.

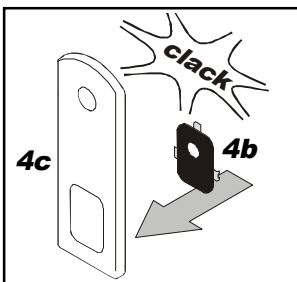
8.7

Con il Cacciavite (51) fissare al pannello, il Supporto placca (4a) con cinque Viti TPS M4x30 (11).



8.8

Inserire l'Inserto per cilindro con pomolo (4b) nella Placca (4c).



8.5

Make sure that the slit that blocks the handle is oriented toward the side the door closes and then delicately insert the Expanding Mechanism (5a) until it is blocked. It should be this far outside the casing:

casing 4 mm = 38
casing 16 mm = 32
casing 20 mm = 28

8.6

With the 7mm and 8mm Wrenches (53 and 54) tighten the wheel nut.

8.7

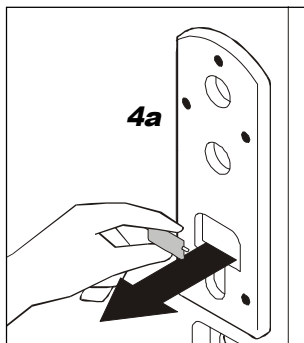
With the Screwdriver (51) secure the Cover Support (4a) to the panel with five TPS M4x30 screws (11).

8.8

Insert the cylinder insert with knob (4b) into the Cover (4c).

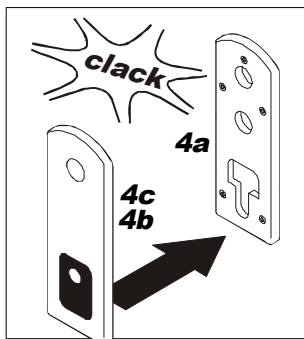


8.9
Togliere la Serrandina
dal Supporto placca (4a).



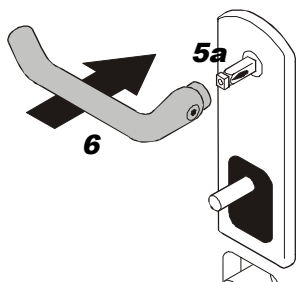
8.9
Remove the blinds from the
Cover support (4a).

8.10
Inserire a pressione
la Placca (4c e 4b)
nel Supporto placca (4a).



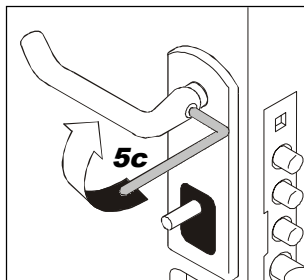
8.10
Insert the Cover (4c and 4b)
into the Cover Support (4a)
using pressure.

8.11
Infilare la Maniglia (6)
sul Quadro ad espansione (5a)



8.11
Place the Handle (6) onto the
Expanding Mechanism (5a)

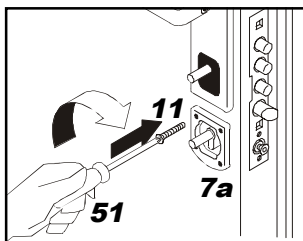
e con la Chiave brugola
(5c) serrarla in modo
definitivo.



and finally secure it using the
Allen Wrench (5c).

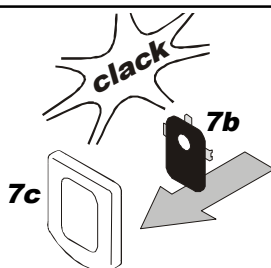


8.12
Facendo attenzione che la parte rotonda sia rivolta verso il basso, con il Cacciavite da 4 (51), fissare al pannello - con quattro Viti TPS M4x30 (11) - il Supporto placca (7a).



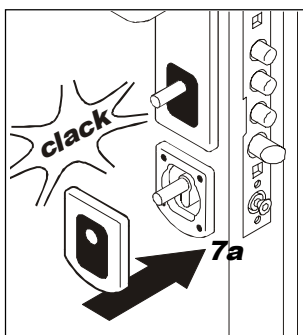
8.12
Making sure that the round part is facing down, secure the Cover Support (7a) to the panel by using the 4mm Screwdriver (51), with four TPS M4x30 screws (11).

8.13
Inserire a pressione l'Insero per cilindro (7b) nella Placca (7c).



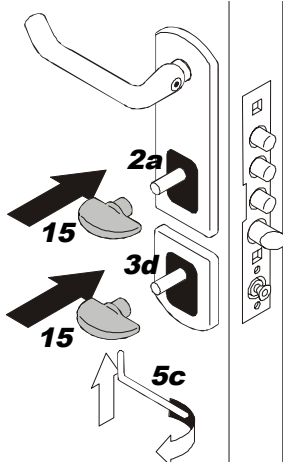
8.13
Insert the cylinder insert (7b) into the Cover (7c) using pressure.

8.14
Inserire a pressione la Placca così composta nel Supporto placca (7a).



8.14
Insert the Cover thus composed into the Cover Support (7a) using pressure.

8.15
Inserire i Pomoli (15) sui perni dei cilindri (2a) e (3d) e fissarli con i propri grani.



8.15
Place the Knobs (15) on the cylinder pins (2a) and (3d) and secure it with their grub screws.

8.16
Il MONTAGGIO ACCESSORI LATO INTERNO, è finito.

8.16
ASSEMBLING THE INTERNAL SIDE ACCESSORIES is now complete.



CAPITOLO 9 MONTAGGIO POMOLO FISSO

9.1
NOTA!
Il Pomolo fisso va fissato
MINIMO 25 centimetri
dal bordo della porta.

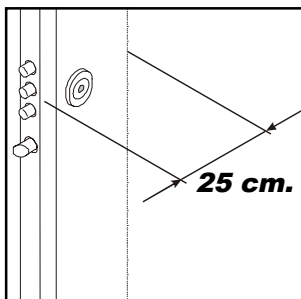
9.2
Decidere la posizione
del Pomolo.

9.3
Infilare la Boccola filettata
(10a) nella sua sede
nel Supporto (10b).

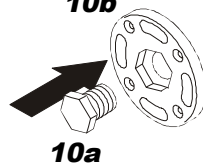
9.4
Posizionare il Supporto
così composto,
nella posizione scelta
e segnare i fori da fare.

9.5
Forare con la punta $\varnothing 3$
(55).

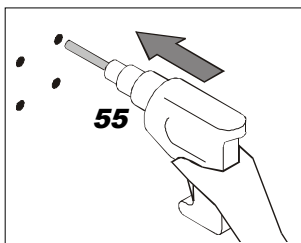
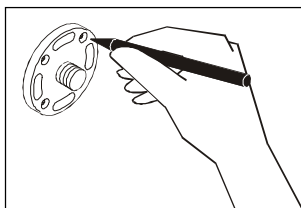
9.6
Avvitare il Pomolo (10e)
sulla Boccola (10a) ed
orientare il Supporto in
modo che quando il Pomolo
sarà fissato, il grano risulti
sulla parte inferiore.



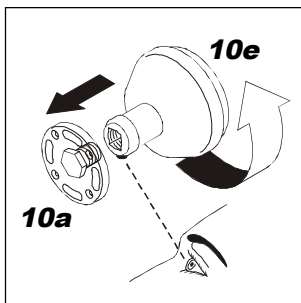
10b



10a



55



10a

10e

CHAPTER 9 ASSEMBLING THE FIXED KNOB

9.1
ATTENTION!
The Fixed Knob should be
mounted AT LEAST 25
centimeters from the edge
of the door.

9.2
Decide on the position of the
Knob.

9.3
Insert the Threaded bush
(10a) into its place in the
Support (10b).

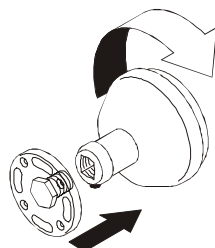
9.4
Position the Support thus
composed into the chosen
position and make marks for
holes to be drilled.

9.5
Make holes with a $\varnothing 3$ drill bit
(55).

9.6
Screw in the Knob (10e)
onto the Bush (10a) and
position the Support in a way
that when the Knob is in
place the grub screw is on
the inferior part.

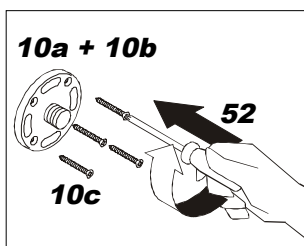


9.7
Risvitare il Pomolo.



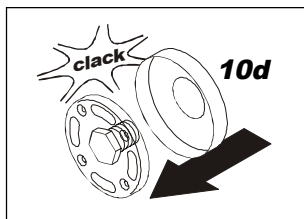
9.7
Screw out the Knob.

9.8
Utilizzando il Cacciavite (52), fissare il Supporto completo di Boccola (10a e 10b) al pannello con le Viti autofilettanti (10c).



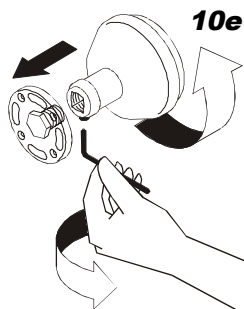
9.8
Utilizing the Screwdriver (52), secure the Support complete with Bush (10a and 10b) to the panel with the Self-tapping Screws (10c).

9.9
Inserire la Placca (10d).



9.9
Insert the Cover (10d).

9.10
Avvitare e fissare il Pomolo (10e).



9.10
Screw in and tighten the Knob (10e).

9.11
Il MONTAGGIO DEL POMOLO FISSO A CENTRO PORTA, è finito.

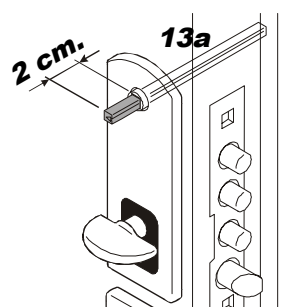
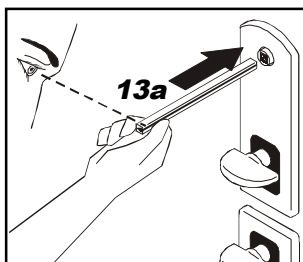
9.11
ASSEMBLING THE FIXED KNOB TO THE DOOR CENTER is now complete.



**CAPITOLO 10
MONTAGGIO
POMOLO O MANIGLIA
PASSANTE GIREVOLE**

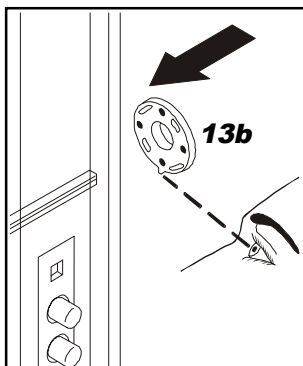
10.1

Osservando che le cave siano interne e verso il lato chiusura porta, infilare le due barrette del Quadro (13a) sul foro maniglia e farle sporgere dal pannello non meno di 2 centimetri.

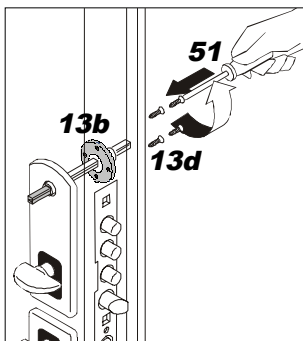


10.2

Facendo attenzione che la tacca sia sulla parte inferiore...



con il Cacciavite (51), fissare il (13b) alla porta con le quattro Viti (13d).



**CHAPTER 10
ASSEMBLING THE
PASS THROUGH
TURNING KNOB OR
HANDLE**

10.1

Observing that the caves are internal and toward the side where the door closes, insert the two bars of the Square rod (13a) on the handle hole and let them protrude from the panel no less than 2 centimeters.

10.2

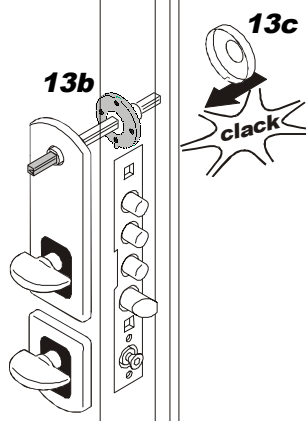
Making sure that the indentation is on the inferior part . . .

use the Screwdriver (51) to secure the (13b) to the door with the four Screws (13d).



10.3
Inserire la Placca (13c)
nel suo Supporto (13b).

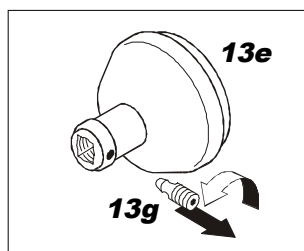
- Se si deve montare il Pomolo girevole (13e), continuare qui di seguito.
- Se si deve montare la Maniglia girevole (13f), passare all'azione 10.7.



10.3
Insert the Cover (13c) into its Support (13b).

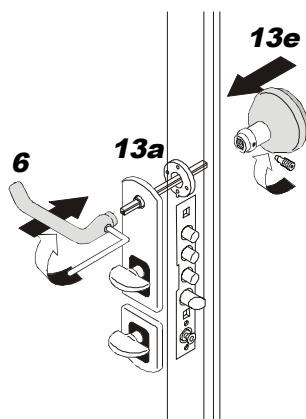
- If you have to mount the Turning Knob (13e), continue with the following instructions
- If you have to mount the Turning Handle (13f), go to item 10.7.

10.4
Svitare il Grano (13g)
dal Pomolo (13e).



10.4
Unscrew the Grub Screw (13g) from the Knob (13e).

10.5
Inserire quanto basta
(l'esperienza è regina
in merito) il Pomolo (13e)
e la Maniglia (6) nelle
Barrette (13a) e fissarli
con i propri grani in modo
che le due barrette siano
forzate ed allargate.



10.5
Insert the Knob (13e) to the correct point (using experience as a guide) and the Handle (6) into the Bars (13a) and secure them with their grub screws so that the two bars are forced open wide

10.6
Il MONTAGGIO DEL
POMOLO PASSANTE
E MANIGLIA, è finito.

10.6
ASSEMBLING THE
PASSING THROUGH KNOB
AND HANDLE is now
complete.



10.7
Svitare il grano (13g)
dalla Maniglia (13f).

10.8
Inserire quanto basta
(l'esperienza è regina
in merito) la Maniglia
girevole (13f) e la Maniglia
girevole (6) nelle Barrette (13a)
e fissarli con i propri grani
in modo che le due barrette
siano forzate ed allargate.

10.9
Il MONTAGGIO DELLA
DOPPIA MANIGLIA
PASSANTE GIREVOLE,
è finito.

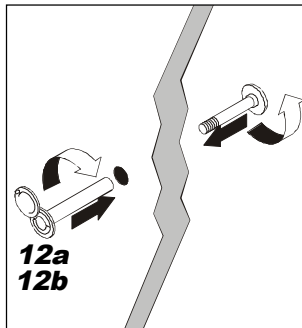
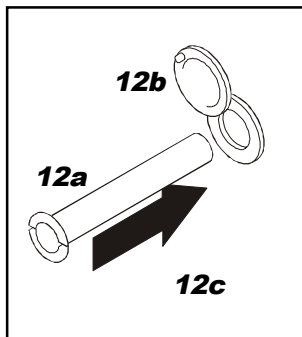
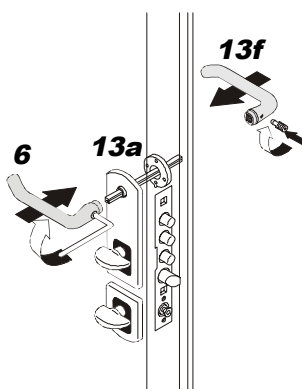
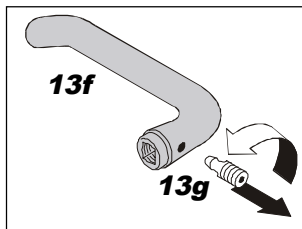
CAPITOLO 11 MONTAGGIO OCCHIO MAGICO

11.1
Inserire la Prolunga (12a)
nell'Oscurante (12b).

11.2
Infilare la Prolunga
con Oscurante (12a e 12b)
dal lato interno
ed il Portante (12c)
dal lato esterno.

11.3
A mano, tenendo fermo
il 12a ed il 12b, avvitare
a fondo il 12c.

11.4
Il MONTAGGIO
DELL'OCCHIO MAGICO,
è finito.



10.7
Unscrew the Grub Screw
(13g) from the Handle (13f).

10.8
Insert the Turning Handle
(13f) to the correct point
(using experience as a
guide) and the Handle (6)
into the bars (13a) and
secure them with their grub
screws so that the two bars
are forced open wide.

10.9
ASSEMBLING THE
DOUBLE PASS THROUGH
TURNING HANDLE is now
complete.

CHAPTER 11 ASSEMBLING THE PEEPHOLE

11.1
Insert the Extension Bar
(12a) into the Light Blocker
(12b).

11.2
Insert the Extension Bar with
the Light Blocker (12a and
12b) from the inside and
the Lens Casing (12c) from the
outside.

11.3
Keeping the 12a and 2b still,
use hands to screw in the
12c.

11.4
ASSEMBLING THE
PEEPHOLE is now
complete.



**CAPITOLO 12
CONCLUSIONI**

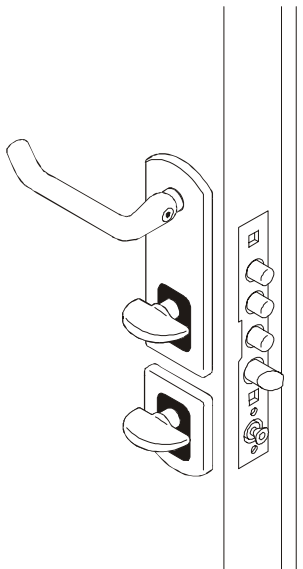
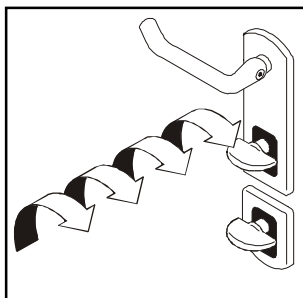
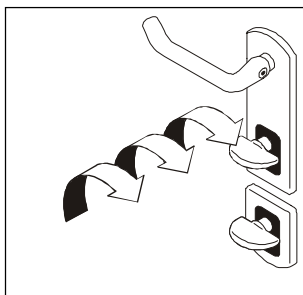


**ATTENZIONE
SICUREZZA!**

**LA PORTA NON E'
CONSIDERATA CHIUSA
IN SICUREZZA SE NON
E' STATA CHIUSA CON LE:**

- **3 MANDATE** IN CASO
DI CILINDRO EUROPEO
- **4 MANDATE** IN CASO
DI DOPPIA MAPPA

**II MONTAGGIO DEL KIT
MANIGLIERIA SERIE 1
SERRATURA A CILINDRO
EUROPEO E LIMITATORE
DI APERTURA, è finito.**



**CHAPTER 12
CONCLUSION**



**SAFETY
WARNING!**

**THE DOOR IS NOT
CONSIDERED SAFELY
CLOSED IF IT HAS NOT
BEEN SHUT WITH:**

- **3 TURNS** IN CASE OF
EUROPEAN CYLINDER
- **4 TURNS** IN CASE OF
DOUBLE SLOT

**ASSEMBLING THE SERIES
1 HANDLE KIT
EUROPEAN CYLINDER
LOCK AND OPENING LIMIT
is complete.**

revisione 03 del 09.04.01

Rev. 03 dated 09.04.01



DI.BI. PORTE BLINDATE S.R.L.

*Sede Legale e Amministrativa: Via Einaudi, 2 (Zona Industriale)
Stabilimento: Via Toniolo, 13/A (Zona Industriale) - 61032 FANO (PU) - Italia
Tel. +39.0721.85.51.21 r.a. - Fax +39.0721.85.54.60
Fax +39.0721.854038 (Uff. Tecnico)
e-mail: info@dibiportebblindate.it*